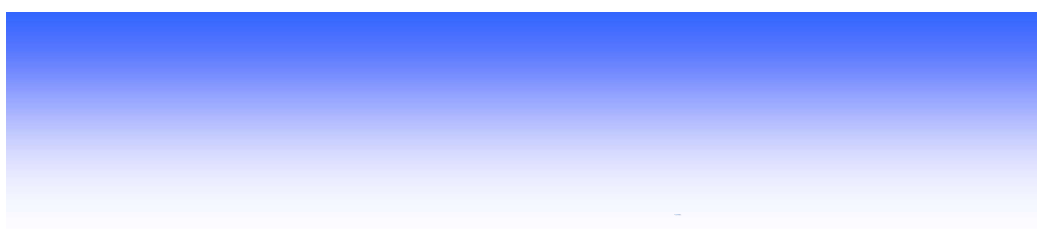


日建式ポンプ

GEOTETS 工法専用充填ポンプ

POT-45-TN

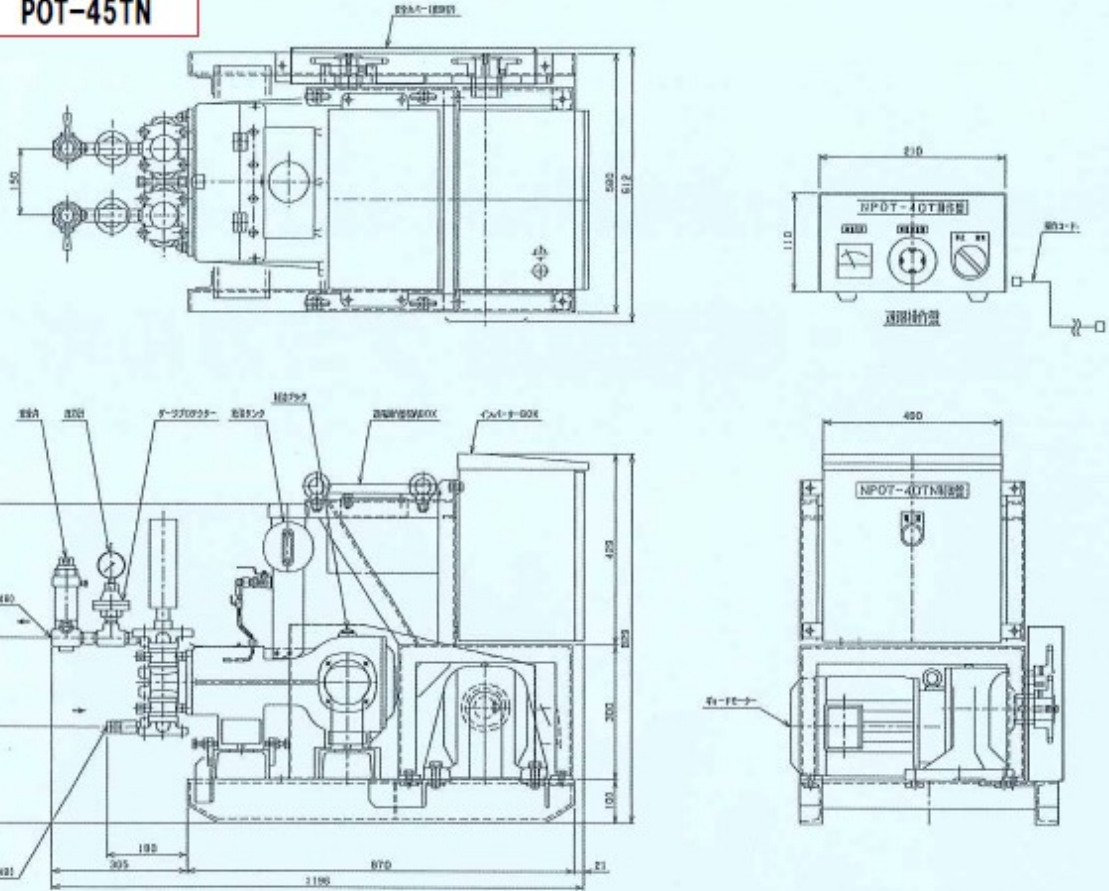


日建商事株式会社

# POT-45NT 仕様

外形図

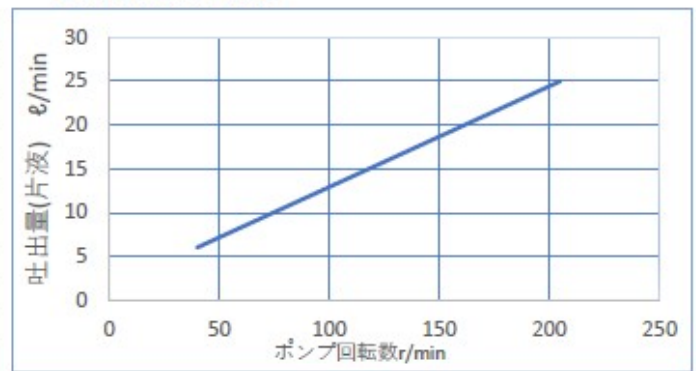
POT-45TN



【仕様】横四筒2連プランジャーポンプ

【性能曲線(片液)】

型式	POT-45TN
吐出量	6~25 ℓ / min × 2液
最高吐出圧力	2.3MPa
プランジャー径	45mm
ストローク	45mm
回転数	40~205rpm
吸込口径	3/4B(20A)
吐出口径	3/4B(20A)
電動機	3.7kw 1/15ギアードモーター
変速方式	インバーター3.7kw用
機体寸法(L×W×H)	1196mm×612mm×829mm
総重量	350kg



## 日建商事株式会社

本社 〒160-0003 東京都新宿区四谷本塩町1 4番1号第2田中ビル 9階  
 東京事業部 〒160-0003 東京都新宿区四谷本塩町1 4番1号第2田中ビル1 0階  
 軽技術センター 〒340-0123 埼玉県幸手市大字木立字流作1 8 3 0 - 2 8  
 東北支店 〒984-0014 宮城県仙台市若林区6 丁の目元町2 - 1 3  
 大阪支店 〒572-0818 大阪府寝屋川市讃良西町8 番1 号  
 九州支店 〒816-0904 福岡県大野城市大池1 丁目1 番1 号  
 札幌営業所 〒063-0835 札幌市西区発寒15 条4 丁目1-10

☎(03)3226-3571(代) FAX.(03)3226-3655  
 ☎(03)3226-3651(代) FAX.(03)3226-3652  
 ☎(0480)48-2810(代) FAX.(0480)48-2891  
 ☎(022)286-5719(代) FAX.(022)286-5684  
 ☎(072)821-8055(代) FAX.(072)821-5019  
 ☎(092)503-3871(代) FAX.(092)503-3872  
 ☎(011)665-6477(代) FAX.(011)665-6478